

SEQUENTIAL SHIFTER

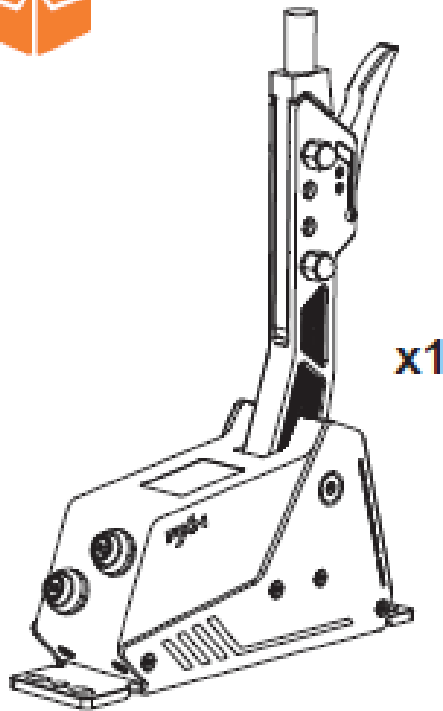
FOR PC (Windows 7/ 8/ 10/ 11), PXN BASE

Návod



Upozornění výrobce

- Před použitím si přečtěte návod.
- Chraňte výrobek před pády a silnými vibracemi.
- Nerozebírejte ani neopravujte zařízení svépomocí.
- Nevystavujte vodě, vlhkosti, vysokým teplotám ani mastnému prostředí.
- Při připojování a odpojování kabelů používejte přiměřenou sílu.
- Výrobek není vhodný pro děti mladší 6 let (obsahuje malé části).



x1



TM6*15mm X4



X4



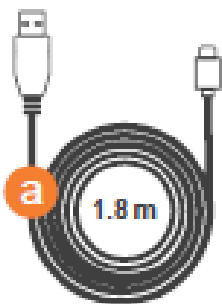
x1



x1



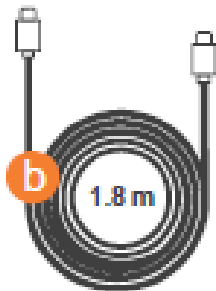
x1



a

1.8 m

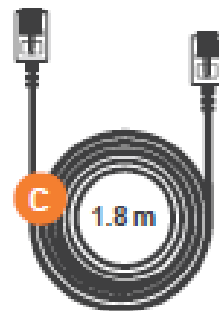
x1



b

1.8 m

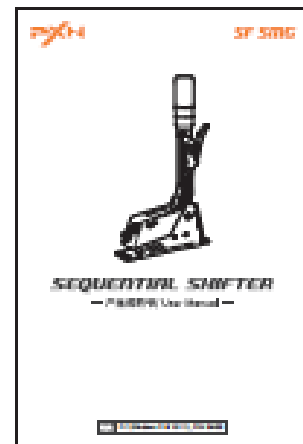
x1



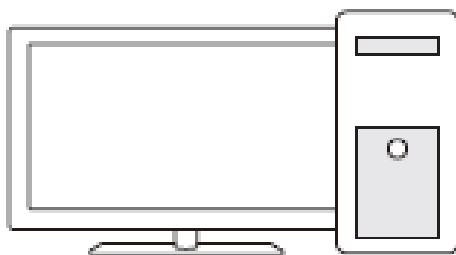
c

1.8 m

x1

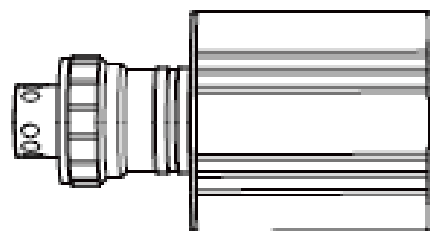


FOR



PC (Windows 7/ 8/ 10/ 11)

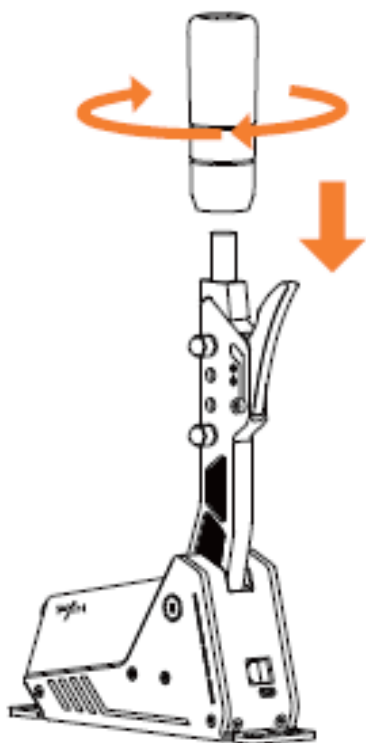
FOR



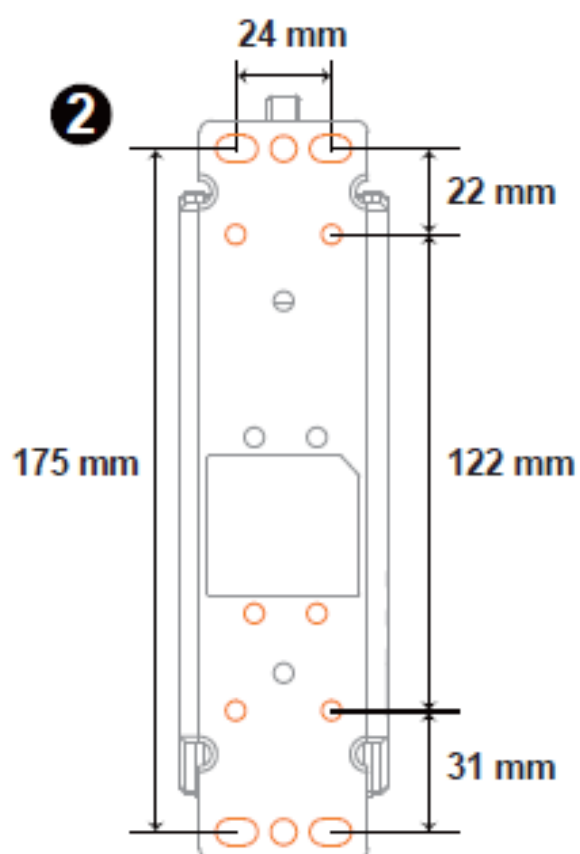
PXN Base



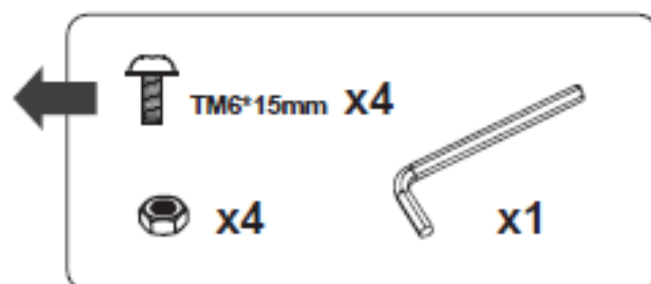
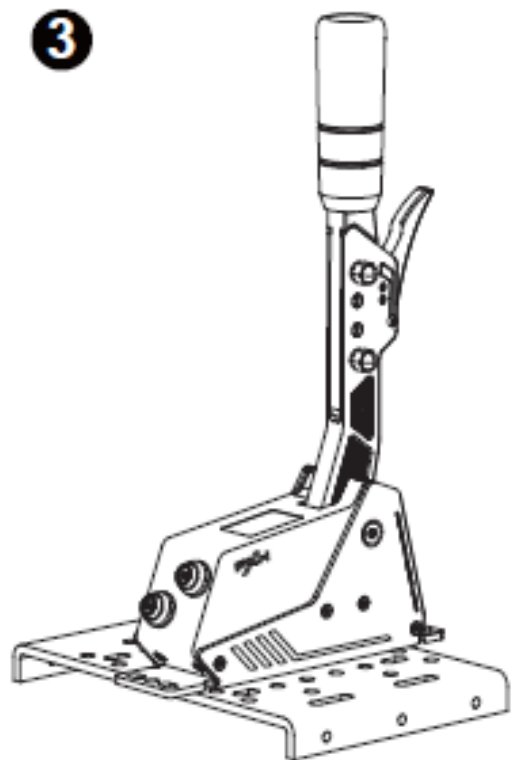
1



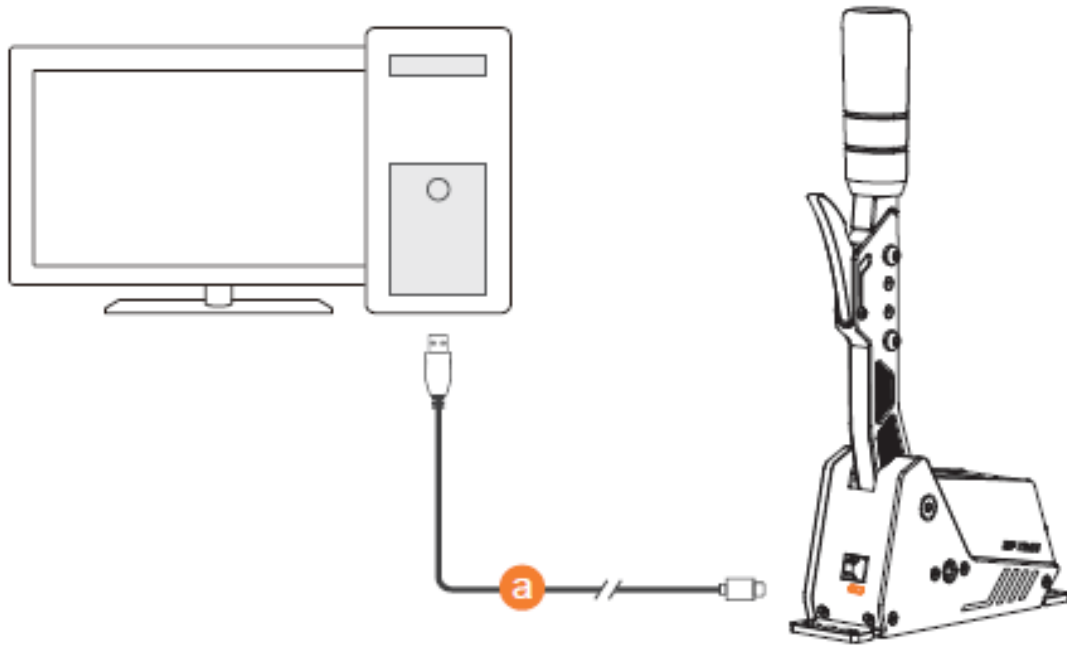
2



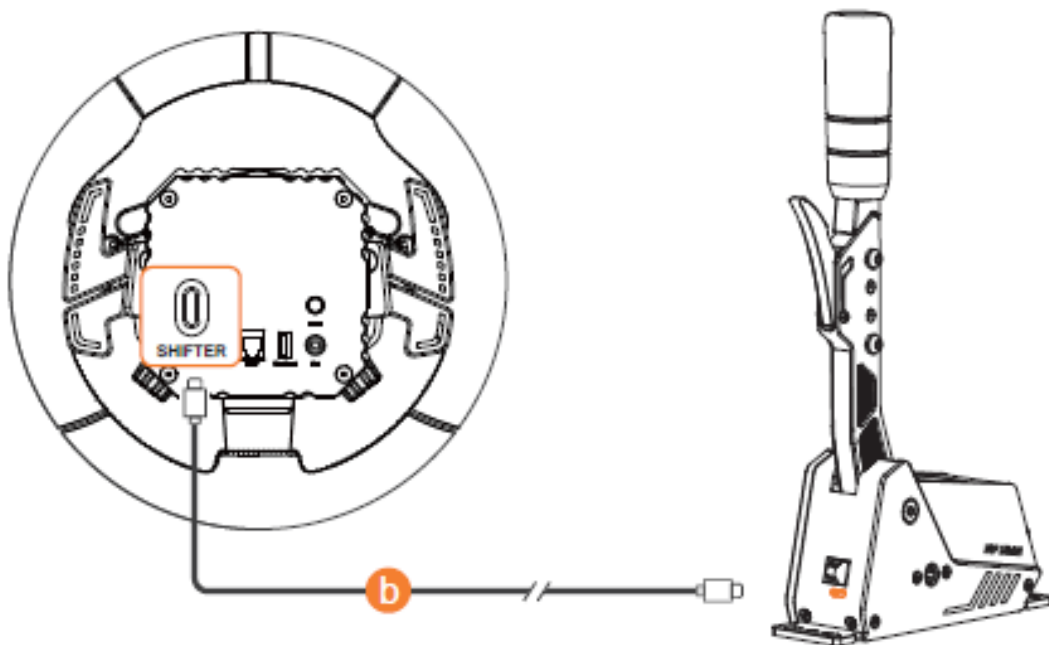
3



USE ON PC



USE ON PXN BASE



Technické specifikace

Parametr	Hodnota
Model	SF SMG
Typ připojení	Kabelové
Napájení	5 V USB
Rozměry produktu	cca 195 × 52 × 325 mm
Rozměry balení	cca 253 × 305 × 103 mm
Hmotnost produktu	cca 1050 g
Provozní proud USB	≤ 50 mA
Provozní teplota	10–40 °C
Provozní vlhkost	20–80 %

Identifikace produktu

Značka: PXN

Model: SF SMG

Název produktu: Sequential Shifter (sekvenční řadicí páka)

Výrobce: Shenzhen PXN Electronics Technology Co., Ltd.

Building 8, Zhongxi Xiangbinshan Garden, Fenghuanggang Community, Xixiang Street, Baoan District, Shenzhen, Čína

Web: www.e-pxn.com

E-mail technické podpory: support@e-pxn.com

EU zástupce

EUREP GmbH

Unterlettenweg 1a

85051 Ingolstadt, Německo

Tel.: +49 841 8869 7744

E-mail: eurep@eurep-gmbh.com

FCC prohlášení






Zařízení splňuje požadavky části 15 pravidel FCC. Provoz podléhá dvěma podmínkám:

1. Zařízení nesmí způsobovat škodlivé rušení.
2. Zařízení musí přijmout jakékoli přijaté rušení, včetně rušení, které může způsobit nežádoucí provoz.

Zařízení bylo testováno jako digitální zařízení třídy B a splňuje příslušné limity FCC určené pro použití v obytném prostředí.

Informace pro recyklaci

Elektrická a elektronická zařízení nesmí být likvidována společně s komunálním odpadem. Po skončení životnosti je nutné je odevzdat na příslušných sběrných místech pro recyklaci a ekologickou likvidaci.

   : PXNgame
 YouTube : PXN Official
 Discord : PXN



Points de collecte sur www.quefairedemesdechets.fr
Privilégiez la réparation ou le don de votre appareil !

